

art.38 GRUPPI DI MANDATA UNI 10779 FILETTATI

- Vengono forniti nella versione orizzontale. Per gruppi verticali specificare in fase d'ordine, con saracinesca in basso prezzo a richiesta.
- Si possono avere con uno o due attacchi UNI 70 - UNI 804 femmina con girello.
- Nella versione "attacco di mandata" il gruppo va inserito in derivazione dell'alimentazione idranti, come previsto dalla UNI 10779 con lo scopo di immettere acqua nell'impianto. Nel caso di insufficienza di pressione si alimenta la rete idranti con il gruppo e la valvola di non ritorno impedisce che la pressione venga dispersa nella rete.
- Valvola di sicurezza tarata 12 bar.
- Vengono normalmente forniti con direzione del flusso da destra a sinistra (come in foto vista frontale). Direzione del flusso da sinistra a destra o per gruppi verticali specificare in fase d'ordine.



Codice	DN	Uscite	A	H	Euro
A1250	2"	1 x 70	280	260	189,00
A1251	2"½	1 x 70	305	270	241,50
A1252	2"½	2 x 70	445	270	325,50
A1253	3"	1 x 70	400	280	390,60
A1254	3"	2 x 70	555	280	489,30
A1255	4"	1 x 70	460	310	538,70
A1256	4"	2 x 70	610	310	675,20

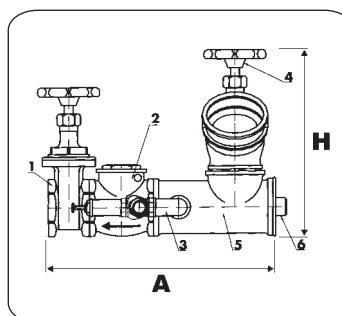
art.38/a GRUPPI DI MANDATA UNI 10779 FLANGIATI

- Vengono forniti nella versione orizzontale. Per gruppi verticali specificare in fase d'ordine, con saracinesca in basso prezzo a richiesta.
- Si possono avere con uno o più attacchi UNI 70 - UNI 804 femmina con girello.
- Nella versione "attacco di mandata" il gruppo va inserito in derivazione dell'alimentazione idranti, come previsto dalla UNI 10779 con lo scopo di immettere acqua nell'impianto. Nel caso di insufficienza di pressione si alimenta la rete idranti con il gruppo e la valvola di non ritorno impedisce che la pressione venga dispersa nella rete.
- Valvola di sicurezza tarata 12 bar.
- Vengono normalmente forniti con direzione del flusso da destra a sinistra (come in foto vista frontale). Direzione del flusso da sinistra a destra o per gruppi verticali specificare in fase d'ordine.



Codice	DN	Uscite	A	H	Euro
A1250F	2"	1 x 70	315	315	259,10
A1251F	2"½	1 x 70	340	320	298,90
A1252F	2"½	2 x 70	480	320	393,20
A1253F	3"	1 x 70	420	340	432,60
A1254F	3"	2 x 70	580	340	531,30
A1255F	4"	1 x 70	480	360	585,90
A1256F	4"	2 x 70	630	360	722,40
A1271F	5"	2 x 70	1050	550	1.287,60
A1272F	5"	3 x 70	1290	550	1.363,20
A1273F	5"	4 x 70	1490	550	1.792,50
A1274F	6"	2 x 70	1090	600	1.691,20
A1275F	6"	3 x 70	1330	600	2.043,70
A1276F	6"	4 x 70	1530	600	2.194,90

PER VALVOLA SCARICO ANTIGELO EURO 60



Legenda:

- 1 - valvola di intercettazione
- 2 - valvola di non ritorno
- 3 - valvola di sicurezza
- 4 - bocca di immissione
- 5 - corpo attacco
- 6 - tappo di chiusura