



**ELETTROVALVOLA DISPONIBILE
CON FILETTATURA DA
1", 1"1/4, 1"1/2 E 2"**



APERTURA MANUALE

LEVA PER APERTURA MANUALE POSTA SULLA PARTE INFRIORE DEL SOLENOIDE



MEMBRANA

MEMBRANA IN PARTI PREASSEMBLATE

**DISPONIBILE ANCHE NELLA VERSIONE
CON GHIERA PRE MONTATA**



CARATTERISTICHE TECNICHE E VANTAGGI

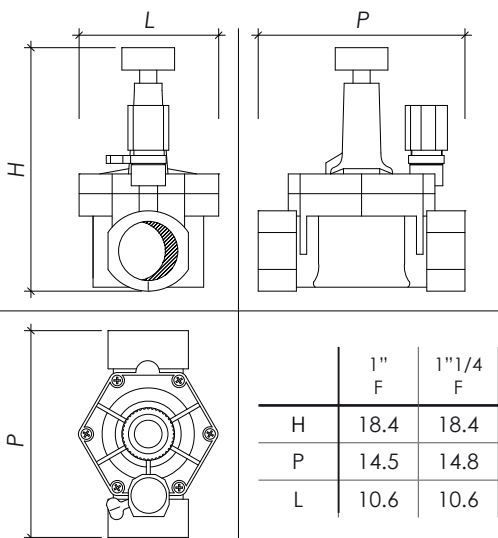
- FIBRA VETRO PA 6 30%
- ASTINA IN ACCIAIO AUTOPULENTE
- MOLLA DELLA MEMBRANA IN ACCIAIO CON AZIONE PROGRESSIVA
- APERTURA MANUALE SOTTO AL SOLENOIDE
- SOLENOIDE CERTIFICATO CE, IP 68 9
- SOLENOIDE STANDARD 24 VAC
- SOLENOIDI DISPONIBILI A 12 VDC; 24 VDC; 110 VAC; 9 VDC LATCHING

CONDIZIONI D'ESERCIZIO

- PRESSIONE MIN 1.0 BAR MAX 12 BAR
- PORTATA MIN 75 L/MIN MAX 325 L/MIN
- TEMPERATURA MIN +4°C MAX 70°C

Cod.	Descrizione
100.5700911	RN 160 PLUS CP 1" F
100.5701211	RN 160 PLUS CP 1"1/4 F
100.5701511	RN 160 PLUS CP 1"1/2 F
100.5701711	RN 160 PLUS CP 2" F
100.5701516	RN 160 PLUS CP 1"1/2 MxU
100.5701716	RN 160 PLUS CP 2" MxU

DIMENSIONI



*MISURE IN CM

PERDITE DI CARICO*

	1"	1"1/4	1"1/2	2"
75 l/min	0.20	0.20		
100 l/min	0.27	0.20	0.20	0.16
125 l/min	0.32	0.21	0.20	0.16
150 l/min	0.42	0.27	0.20	0.16
175 l/min	0.58	0.30	0.21	0.18
200 l/min	0.75	0.40	0.25	0.21
225 l/min		0.48	0.29	0.23
250 l/min		0.58	0.34	0.28
275 l/min		0.69	0.39	0.32
300 l/min			0.45	0.38
325 l/min				0.41

*In bar.