

SIRIO ENTRY 230V



INVERTER PER CONTROLLO DI ELETTOPOMPE MONOFASE

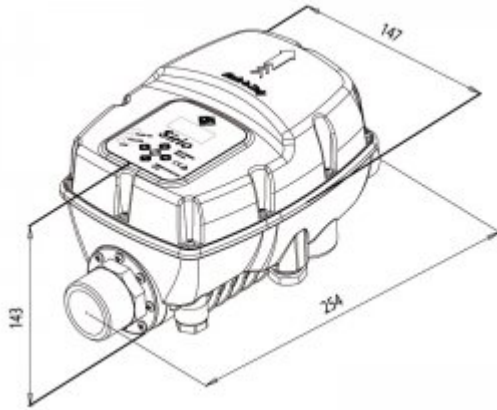
- Dispositivo elettronico per il controllo di elettropompe monofasebasato su **tecnologia ad inverter**.
- Controlla l'avvio e l'arresto dell'elettropompa e **modula i giri del motore** in funzione del prelievo di acqua dall'impianto.
- **Pressione costante** grazie alla regolazione dei giri dell'elettropompa.
- **Risparmio energetico** grazie al minor assorbimento della pompa.
- Avvio e arresto della pompa graduale che riducono i colpi d'ariete ed eliminano lo spunto di corrente all'accensione.
- **Protezione dalla marcia a secco** in caso di mancanza di acqua in aspirazione.
- **Reset automatico** in caso di arresto per marcia a secco, in grado di risolvere in maniera autonoma la condizione di errore.
- **Controllo perdite** efficace per la protezione della pompa in caso di continue ripartenze.
- Indicazione digitale della pressione sul display.
- **Controllo amperometrico** del motore.
- Segnalazione dei vari stati di funzionamento/errore tramite indicatori luminosi e messaggi sul display.
- Funzionamento in gruppi gemellari con alternanza.
- Doppio set-point comandabile a distanza.
- Start e stop remoto dell'elettropompa.
- Morsetti elettrici estraibili per facilitare il cablaggio.

APPLICAZIONI:

DATI TECNICI

Alimentazione di rete:	monofase	230Vac \pm 10% - 50/60Hz
Uscita motore:	monofase	220V~
Potenza massima motore:		1500W ? 2Hp
Massimo assorbimento di linea:		12A @ 230V~
Pressione massima ammissibile:		800 KPa (8 bar)
Massima temperatura liquido:		50°C
Perdita di carico:		0,1 bar at 150 l/min
Campo regolazione set-point		1,5÷7 bar
Campo regolazione pressione start:		1÷6,7 bar
Connessione idraulica:	maschio-maschio	1" $\frac{1}{4}$
Campo di modulazione frequenza:		25÷50 Hz
Grado di protezione:		IP X5

DISEGNI TECNICI



Ingombri

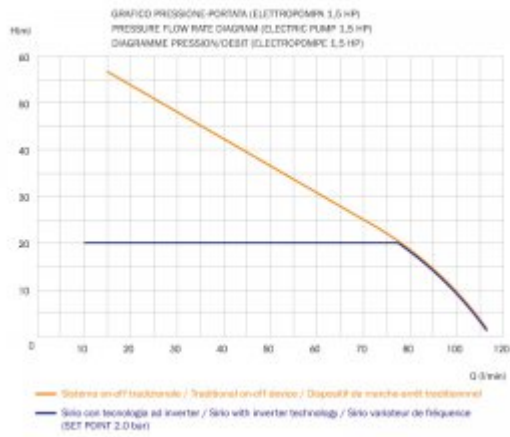
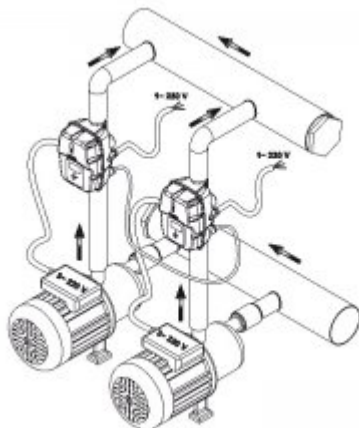


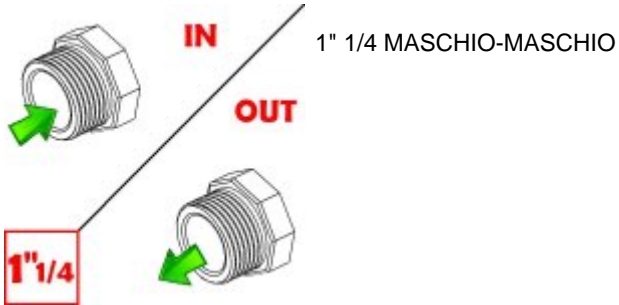
Grafico pressione-portata



Installazione in gruppo gemellare

ATTACCHI

1" 1/4 M-M



OPTIONAL

Campo di modulazione frequenza 30÷60 Hz

30÷60
Hz

Campo di modulazione frequenza 30÷60 Hz

Cavo di collegamento per funzionamento in coppia



Cavo di collegamento per funzionamento in coppia 4x0,5mm² 100 cm (SR-CBL4X05-100)



E' vietata ogni forma di riproduzione o distribuzione di questo documento senza autorizzazione scritta. Italtecnica srl si riserva il diritto di variare senza preavviso i dati tecnici riportati in questo documento e non è responsabile per eventuali errori o omissioni in esso contenuti.