

# SIRIO



## INVERTER PER CONTROLLO DI ELETTOPOMPE

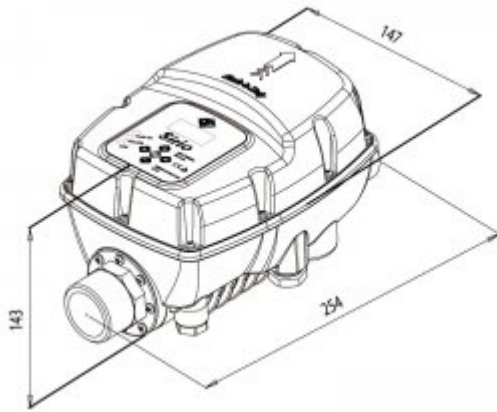
- Dispositivo elettronico per il controllo di elettropompe basato su **tecnologia ad inverter**.
- Controlla l'avvio e l'arresto dell'elettropompa e **modula i giri del motore** in funzione del prelievo di acqua dall'impianto.
- **Pressione costante** grazie alla regolazione dei giri dell'elettropompa.
- **Risparmio energetico** grazie al minor assorbimento della pompa.
- Avvio e arresto della pompa graduale che riducono i colpi d'ariete ed eliminano lo spunto di corrente all'accensione.
- **Protezione dalla marcia a secco** in caso di mancanza di acqua in aspirazione.
- **Reset automatico** in caso di arresto per marcia a secco, in grado di risolvere in maniera autonoma la condizione di errore.
- **Controllo perdite** efficace per la protezione della pompa in caso di continue ripartenze.
- Indicazione digitale della pressione sul display.
- **Controllo amperometrico** del motore.
- Segnalazione dei vari stati di funzionamento/errore tramite indicatori luminosi e messaggi sul display.
- Funzionamento in gruppi gemellari con alternanza.
- Doppio set-point comandabile a distanza.
- Start e stop remoto dell'elettropompa.
- Inversione del senso di rotazione via software (non richiede interventi sul cablaggio).
- Morsetti elettrici estraibili per facilitare il cablaggio.

**APPLICAZIONI:** Presso-flussostati elettronici, Variatori di velocità a pressione costante, Protezione marcia a secco

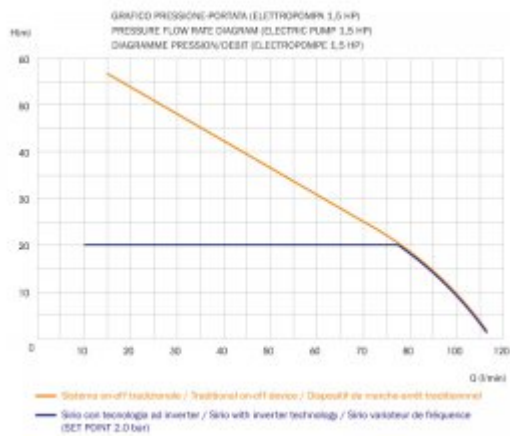
## DATI TECNICI

<b>Alimentazione di rete:</b>	monofase	230Vac $\pm$ 10% - 50/60Hz
<b>Uscita motore:</b>	trifase	220V~
<b>Potenza massima motore:</b>		2200W ? 3Hp
<b>Massimo assorbimento di linea:</b>		16A @ 230V~
<b>Pressione massima ammissibile:</b>		800 KPa (8 bar)
<b>Massima temperatura liquido:</b>		50°C
<b>Perdita di carico:</b>		0,1 bar at 150 l/min
<b>Campo regolazione set-point</b>		1,5÷7 bar
<b>Campo regolazione pressione start:</b>		1÷6,7 bar
<b>Connessione idraulica:</b>	maschio-maschio 1" ¼	
<b>Campo di modulazione frequenza:</b>		25÷50 Hz
<b>Grado di protezione:</b>		IP X5

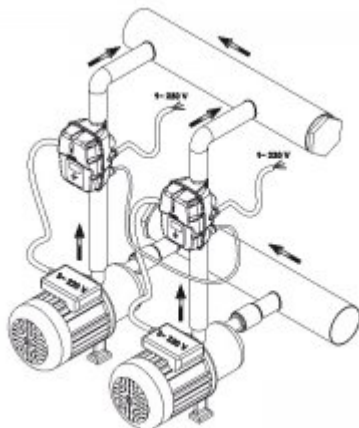
## DISEGNI TECNICI



### Ingombri



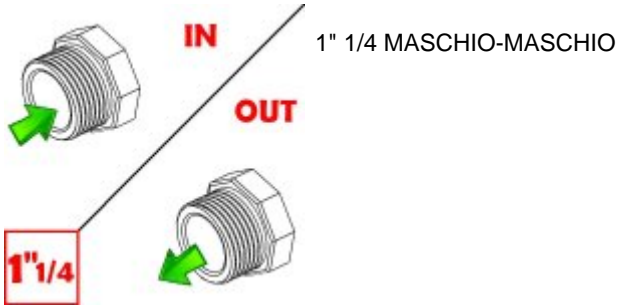
### Grafico pressione-portata



### Installazione in gruppo gemellare

**ATTACCHI**

1" 1/4 M-M



**OPTIONAL**

**Campo di modulazione frequenza 30÷60 Hz**

**30÷60**  
**Hz**

Campo di modulazione frequenza 30÷60 Hz

**Cavo di collegamento per funzionamento in coppia**



Cavo di collegamento per funzionamento in coppia 4x0,5mm<sup>2</sup> 100 cm (SR-CBL4X05-100)



E' vietata ogni forma di riproduzione o distribuzione di questo documento senza autorizzazione scritta. Italtecnica srl si riserva il diritto di variare senza preavviso i dati tecnici riportati in questo documento e non è responsabile per eventuali errori o omissioni in esso contenuti.