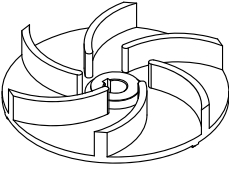


HYDROPOMPE	GIRANTE APERTA ARRETRATA	50 Hz
SERIE F		2 POLI
92.12XMV-92.12XTV 92.15XMV-92.15XTV		

IMPIEGHI

Adatte al convogliamento di acque di scarico civili ed acque usate in genere. Sono impiegate anche per lo svuotamento di scantinati, garage, locali allagati.

MATERIALI

Coperchio

Ghisa EN GJL 200 (UNI EN 1561)

Corpo pompa

Ghisa EN GJL 200 (UNI EN 1561)

Piede di appoggio

Ghisa EN GJL 200 (UNI EN 1561)

Girante

Ghisa EN GJL 200 (UNI EN 1561)

Tenuta lato motore

Anello di tenuta

Tenuta meccanica lato pompa

Carburo di Silicio/Carburo di Silicio (SiC/SiC)

Alloggio statore

Acciaio INOX AISI 304

Albero motore

Acciaio INOX AISI 416

Bulloneria

Acciaio INOX Classe A2

Cavo di alimentazione

5 metri tipo H07RN-F

Versioni monofase F92.12XMV con cavo 3G1mm² e spina SCHUKO (CEE 7/VII)

Versioni monofase F92.15XMV con cavo 4G1,5mm² cassetta porta condensatore e spina SCHUKO (CEE 7/VII)

Versioni trifase con cavo 4G1mm²

LIMITI D'IMPIEGO

Temperatura massima del liquido pompato
+40°C

pH del liquido pompato
6÷10

Profondità d'immersione massima
5 m

Densità del liquido pompato
1,0 kg/dm³

Immersione minima per servizio continuo
375 mm

Passaggio libero
50 mm

Numero massimo di avviamenti ora
20

Livello di pressione acustica generato
<70dB(A)

MOTORE

Motore elettrico asincrono a gabbia di scoiattolo in camera secca

Classe d'isolamento F

Grado di protezione IP68

2poli; 50Hz

Tensione di alimentazione e relativa variazione ammessa rispetto alla nominale:

MONOFASE

230V ±6% con termoprotettore incorporato e interruttore a galleggiante

TRIFASE

230V ±10%
400V ±10%

Altre tensioni a richiesta.

ESECUZIONI A RICHIESTA

Cavo di alimentazione lunghezza 10m secondo normativa EN 60335-2-41

Frequenza 60Hz (*vedere catalogo specifico*)


Condensatore all'esterno con cavo 4G1mm²

Altre tensioni

Riempimento con olio bianco alimentare

CARATTERISTICHE TECNICHE

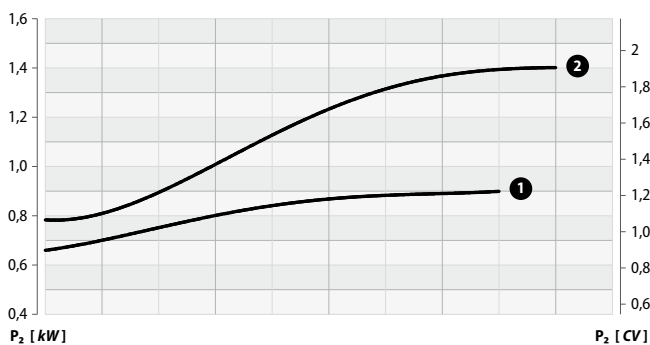
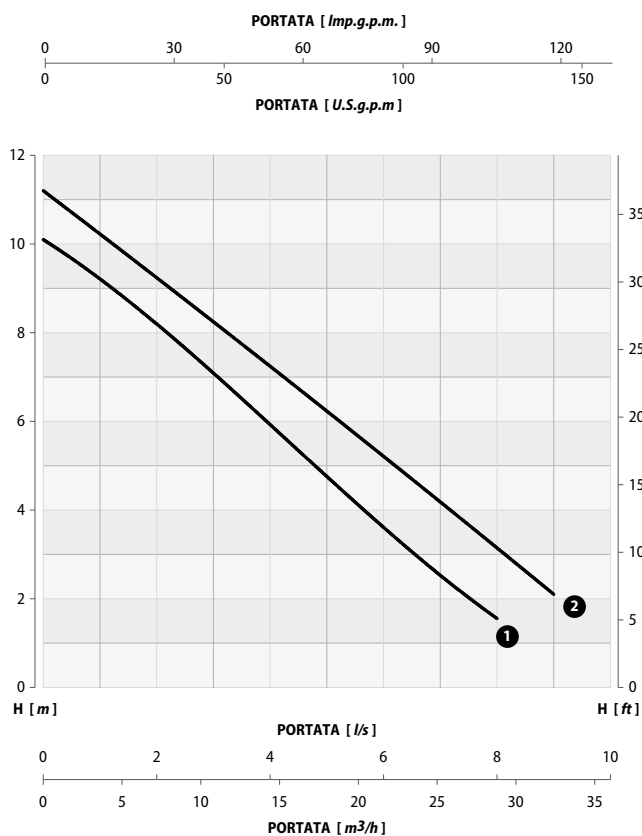
MODELLO	P1		P2		TENSIONE V	CORRENTE A	CONDENSATORE		CAVO m	PESO kg
	kW		kW	CV			µF	V		
92.12XMV	1,2		0,9	1,2	230 (1~)	5,6	20	450	5	18
92.12XTV	1,2		0,9	1,2	230/400 (3~)	3,4/2,0	-	-	5	18
92.15XMV	1,8		1,4	1,9	230 (1~)	8,8	25	450	5	19
92.15XTV	1,8		1,4	1,9	230/400 (3~)	6,5/3,8	-	-	5	19

SERIE F	92.12XMV-92.12XTV 92.15XMV-92.15XTV		GIRANTE APERTA ARRETRATA	50 Hz
				2 POLI

CAMPO DI PRESTAZIONI

PORTATA																
<i>l/s</i>	0	1,0	1,5	2,0	2,5	3,0	3,5	4,0	4,5	5,0	5,5	6,0	7,0	8,0	9,0	
<i>m³/h</i>	0	3,6	5,4	7,2	9,0	10,8	12,6	14,4	16,2	18,0	19,8	21,6	25,2	28,8	32,4	
<i>l/min</i>	0	60	90	120	150	180	210	240	270	300	330	360	420	480	540	

MODELLO	CURVA N°	PREVALENZA <i>m</i>														
		92.12XMV 92.12XTV	1	10	9,2	8,7	8,3	8,0	7,5	6,0	5,5	5,1	4,7	4,5	3,8	2,7
92.15XMV 92.15XTV	2	11,2	10,2	9,7	9,4	8,7	8,2	7,7	7,2	6,7	6,2	5,7	5,2	4,4	3,2	2,0



Tolleranza sulle prestazioni secondo norme UNI EN ISO 9906 - Livello 2

SERIE F

**92.12XMV-92.12XTV
92.15XMV-92.15XTV**

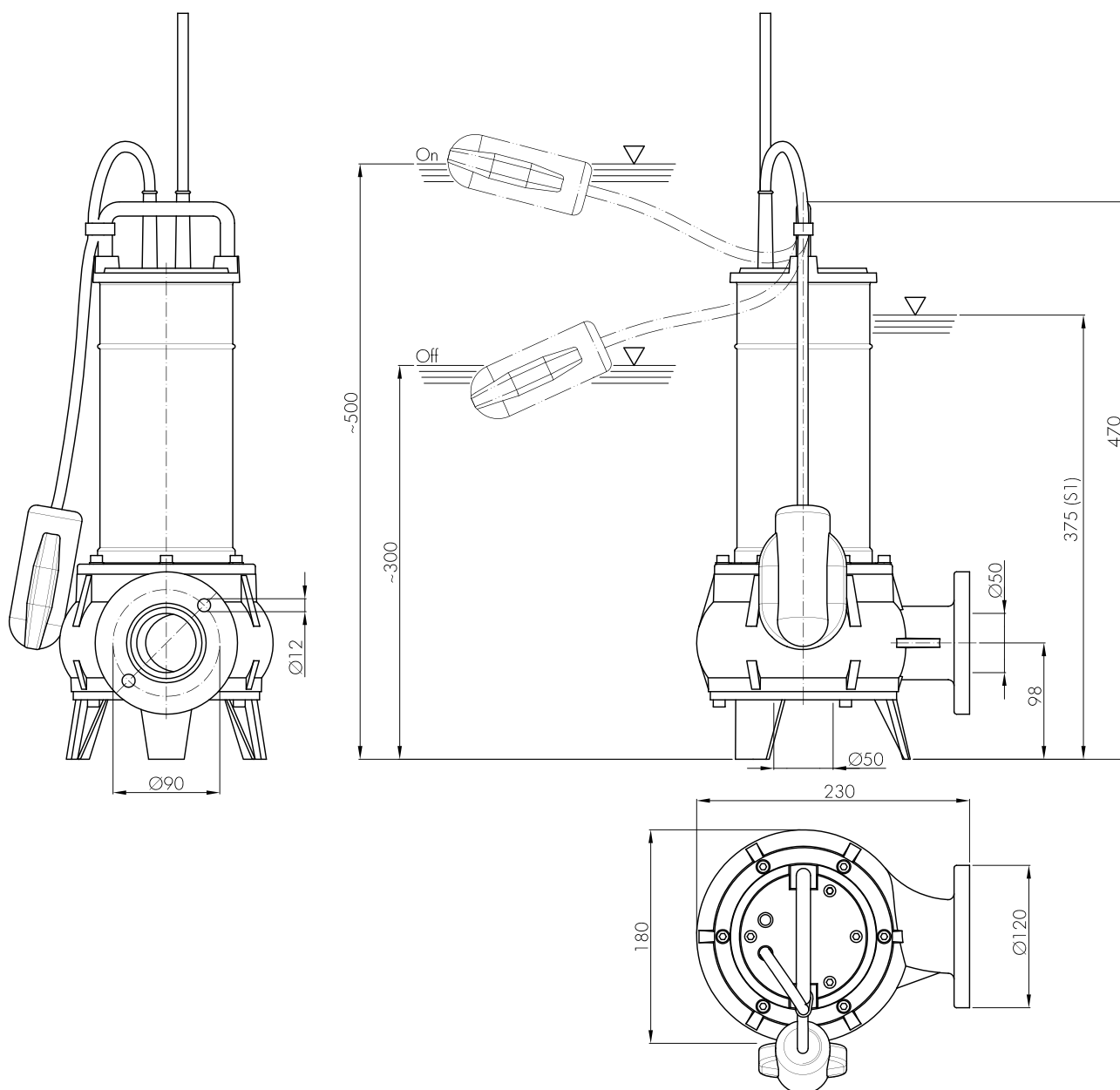


GIRANTE APERTA ARRETRATA

50 Hz

2 POLI

DIMENSIONI DI INSTALLAZIONE



SERIE F

**92.12XMV-92.12XTV
92.15XMV-92.15XTV**



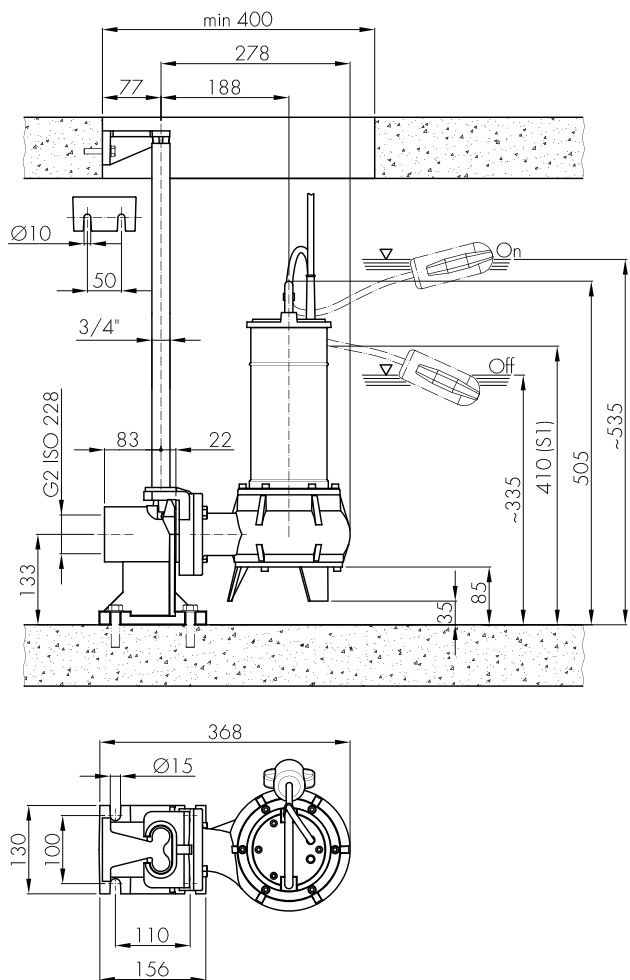
GIRANTE APERTA ARRETRATA

50 Hz

2 POLI

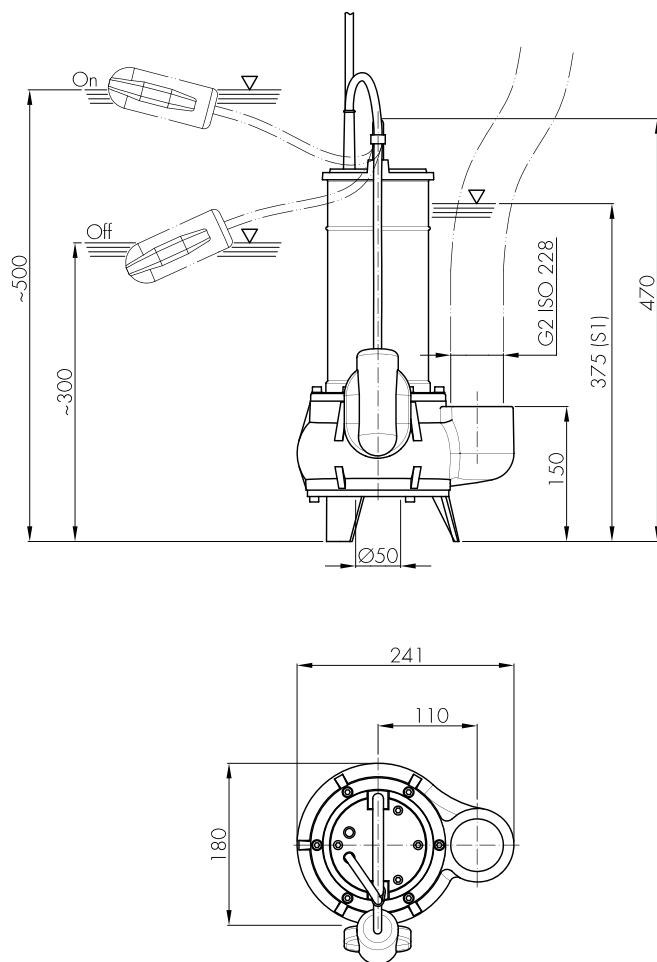
INSTALLAZIONE FISSA CON PIEDE DI ACCOPPIAMENTO

È l'installazione indicata per le stazioni di sollevamento fisse. L'elettropompa è guidata da 2 tubi e si collega automaticamente al piede di accoppiamento. L'accoppiamento rapido consente facilità di estrazione e di ricollocazione.



INSTALLAZIONE TRASPORTABILE

Per impieghi di emergenza con attacco per tubo flessibile e per installazione libera nel pozzo di raccolta.



NOTE

