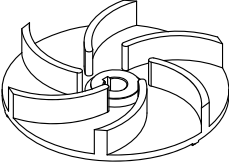


<b>HYDROPOMPE</b>	<b>GIRANTE APERTA ARRETRATA</b>	<b>50 Hz</b>
<b>SERIE F</b>		<b>2 POLI</b>
<b>42XM-62XM-82XM-82XT</b>		

#### IMPIEGHI

Adatte allo svuotamento di scantinati, garage, e locali allagati possono essere utilizzate per il convogliamento di acque di scarico grigliate.

#### MATERIALI

##### Coperchio

Ghisa EN GJL 200 (UNI EN 1561)

##### Corpo pompa

Ghisa EN GJL 200 (UNI EN 1561)

##### Piede di appoggio

Ghisa EN GJL 200 (UNI EN 1561)

##### Girante

Ghisa EN GJL 200 (UNI EN 1561)

##### Tenuta lato motore

Anello di tenuta

##### Tenuta meccanica lato pompa

Steatite/Grafite

##### Alloggio statore

Acciaio INOX AISI 304

##### Albero motore

Acciaio INOX AISI 416

##### Bulloneria

Acciaio INOX Classe A2

##### Cavo di alimentazione

5 metri tipo H07RN-F

Versioni monofase con cavo 3G1mm<sup>2</sup> e spina SCHUKO (CEE 7/VI)

Versioni trifase con cavo 4G1mm<sup>2</sup>

#### LIMITI D'IMPIEGO

**Temperatura massima del liquido pompato**  
+40°C

**pH del liquido pompato**  
6÷10

**Profondità d'immersione massima**  
5 m

**Densità del liquido pompato**  
1,0 kg/dm<sup>3</sup>

**Immersione minima per servizio continuo**  
280 mm

**Passaggio libero**  
40 mm

**Numero massimo di avviamenti ora**  
20

**Livello di pressione acustica generato**  
<70dB(A)

#### MOTORE

Motore elettrico asincrono a gabbia di scoiattolo in bagno d'olio

Classe d'isolamento F

Grado di protezione IP68

2poli; 50Hz

Tensione di alimentazione e relativa variazione ammessa rispetto alla nominale:

##### MONOFASE

230V ±6% con termoprotettore incorporato e interruttore a galleggiante

##### TRIFASE

230V ±10%

400V ±10%

Altre tensioni a richiesta.

#### ESECUZIONI A RICHIESTA

Cavo di alimentazione lunghezza 10m secondo normativa EN 60335-2-41

Tenuta meccanica in Carburo di Silicio (SiC/SiC)

Frequenza 60Hz (*vedere catalogo specifico*)

Altre tensioni

Riempimento con olio bianco alimentare

#### CARATTERISTICHE TECNICHE

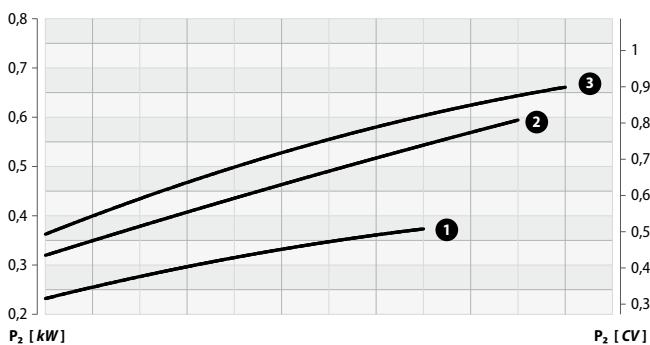
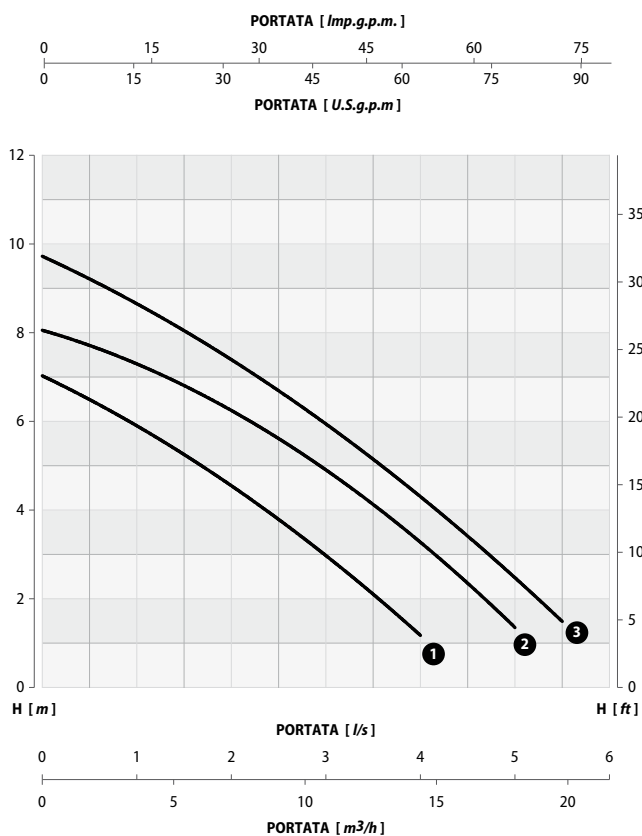
MODELLO	P1	P2		TENSIONE V	CORRENTE A	CONDENSATORE		CAVO m	PESO kg
	kW	kW	CV			µF	V		
<b>42XM</b>	0,58	0,37	0,50	230 (1~)	3,0	8	450	5	13
<b>62XM</b>	0,72	0,60	0,80	230 (1~)	3,7	10	450	5	13
<b>82XM</b>	0,88	0,70	0,95	230 (1~)	4,8	14	450	5	14
<b>82XT</b>	0,88	0,70	0,95	230/400 (3~)	3,1/1,8	-	-	5	14

<b>SERIE F</b>	<b>42XM-62XM-82XM-82XT</b>		<b>GIRANTE APERTA ARRETRATA</b>	<b>50 Hz</b>
				<b>2 POLI</b>

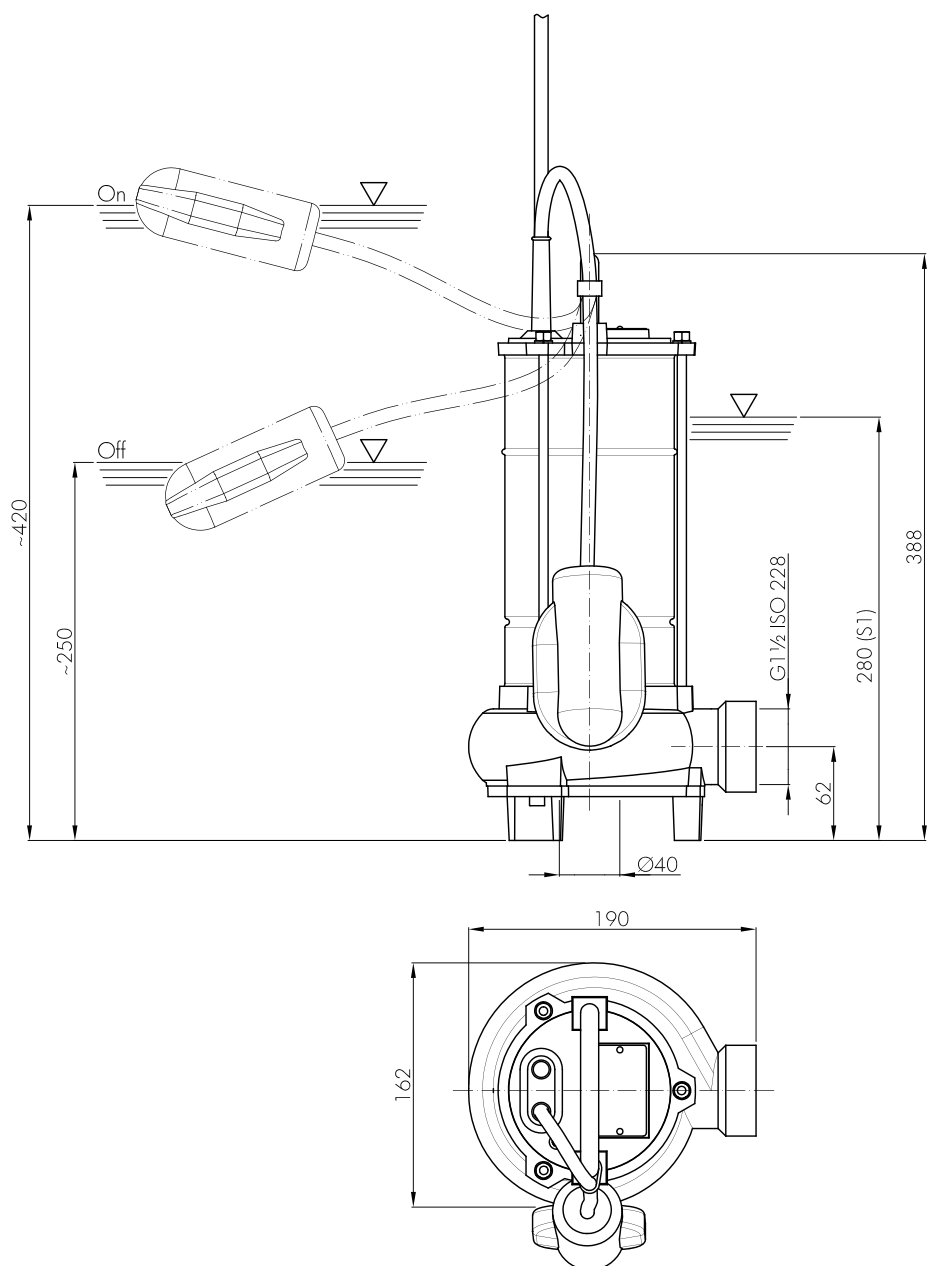
**CAMPO DI PRESTAZIONI**

PORTATA													
<i>l/s</i>	0	0,5	1	1,5	2	2,5	3,0	3,5	4,0	4,5	5,0	5,5	
<i>m³/h</i>	0	1,8	3,6	5,4	7,2	9,0	10,8	12,6	14,4	16,2	18,0	19,8	
<i>l/min</i>	0	30	60	90	120	150	180	210	240	270	300	330	

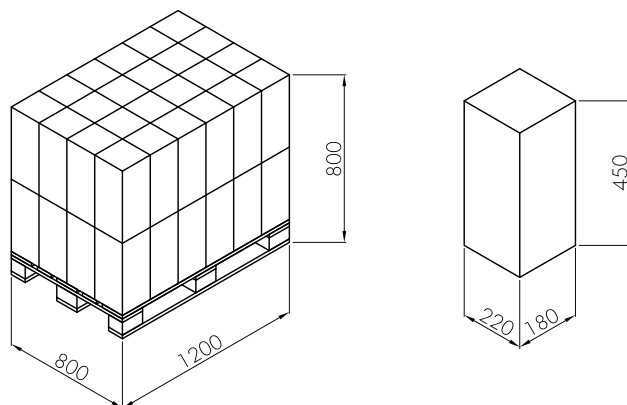
MODELLO	CURVA N°	PREVALENZA <i>m</i>											
		42XM	1	7,0	6,5	6,0	5,2	4,5	3,8	3,0	2,1	-	-
62XM	2	8,1	7,8	7,1	6,8	6,2	5,7	5,0	4,1	3,3	2,3	-	-
82XM	3	9,8	9,0	8,7	8,1	7,5	6,8	5,9	5,0	4,2	3,5	2,5	1,5
82XT													



Tolleranza sulle prestazioni secondo norme UNI EN ISO 9906 - Livello 2

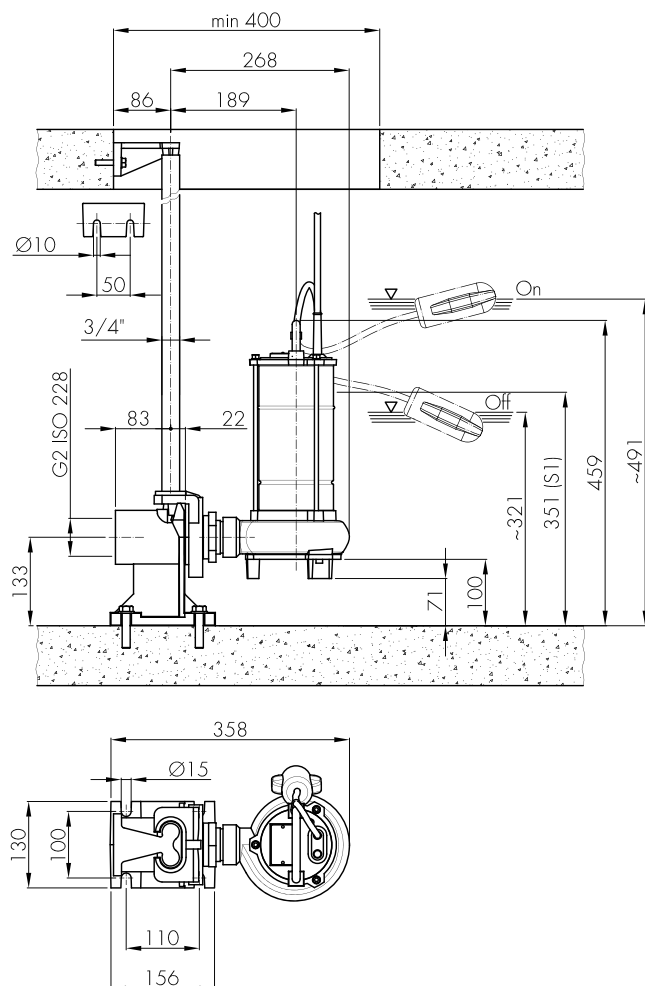
**SERIE F****42XM-62XM-82XM-82XT****GIRANTE APERTA ARRETRATA****50 Hz****2 POLI****DIMENSIONI DI INSTALLAZIONE****DIMENSIONI DI IMBALLO**

MODELLO	POMPE N°	PESO kg
42XM	32	460
62XM	32	460
82XM	32	500
82XT	32	500

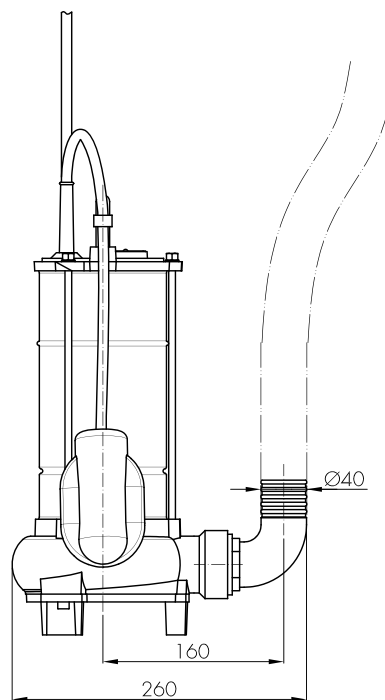


**SERIE F****42XM-62XM-82XM-82XT****GIRANTE APERTA ARRETRATA****50 Hz****2 POLI****INSTALLAZIONE FISSA CON PIEDE DI ACCOPPIAMENTO**

È l'installazione indicata per le stazioni di sollevamento fisse. L'elettropompa è guidata da 2 tubi e si collega automaticamente al piede di accoppiamento. L'accoppiamento rapido consente facilità di estrazione e di ricollocazione.

**INSTALLAZIONE TRASPORTABILE**

Per impieghi di emergenza con attacco per tubo flessibile e per installazione libera nel pozzo di raccolta.

**NOTE**