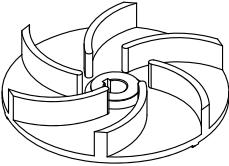


<b>HYDROPOMPE</b>	<b>GIRANTE APERTA ARRETRATA</b>	<b>50 Hz</b>
<b>SERIE F</b>		<b>4 POLI</b>
<b>204/07M-204/07T-204/11M 204/11T-204/16T</b>		

**IMPIEGHI**

Particolarmente indicata per il pompaggio di liquami industriali, acque di scarico grigliate e fanghi negli impianti di depurazione. Trovano impiego anche nel sollevamento di acque pulite, sporche e acque piovane.

**MATERIALI**

- Coperchio**  
Ghisa EN GJL 200 (UNI EN 1561)
- Alloggio statore**  
Ghisa EN GJL 200 (UNI EN 1561)
- Corpo pompa**  
Ghisa EN GJL 200 (UNI EN 1561)
- Supporto**  
Ghisa EN GJL 200 (UNI EN 1561)
- Girante**  
Ghisa EN GJL 200 (UNI EN 1561)
- Tenuta meccanica**  
Carburo di Silicio/Carburo di Silicio (SiC/SiC)
- Albero motore**  
Acciaio INOX AISI 420
- Bulloneria**  
Acciaio INOX Classe A2
- Cavo di alimentazione**  
5 metri tipo H07RN-F  
Versioni monofase con cavo 4G1,5mm<sup>2</sup>, cassetta porta condensatore e spina SCHUKO (CEE 7/VII)  
Versioni trifase con cavo 4G1,5mm<sup>2</sup>

**LIMITI D'IMPIEGO**

- Temperatura massima del liquido pompato**  
+40°C
- pH del liquido pompato**  
6÷10
- Profondità d'immersione massima**  
20 m
- Densità del liquido pompato**  
1,0 kg/dm<sup>3</sup>
- Immersione minima per servizio continuo**  
442 mm
- Passaggio libero**  
60 mm
- Numero massimo di avviamenti ora**  
20
- Livello di pressione acustica generato**  
<70dB(A)

**MOTORE**


- Motore elettrico asincrono a gabbia di scoiattolo in bagno d'olio
- Classe d'isolamento F
- Grado di protezione IP68
- 4poli; 50Hz
- Tensione di alimentazione e relativa variazione ammessa rispetto alla nominale:  
**MONOFASE**  
230V ±6% con termoprotettore incorporato  
**TRIFASE**  
230V ±10%  
400V ±10%
- Altre tensioni a richiesta.

**ESECUZIONI A RICHIESTA**

- Cavo di alimentazione lunghezza 10m secondo normativa EN 60335-2-41
- Frequenza 60Hz (*vedere catalogo specifico*)
- Altre tensioni
- Riempimento con olio bianco alimentare

**CARATTERISTICHE TECNICHE**

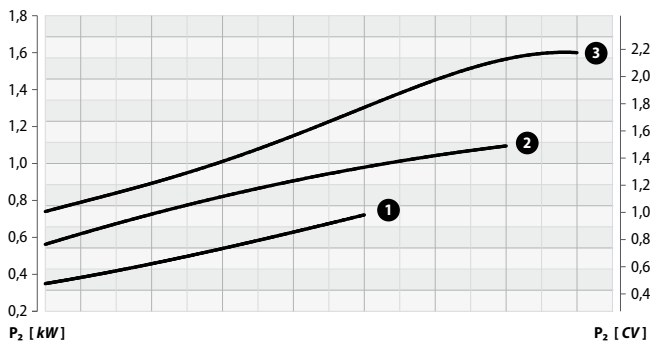
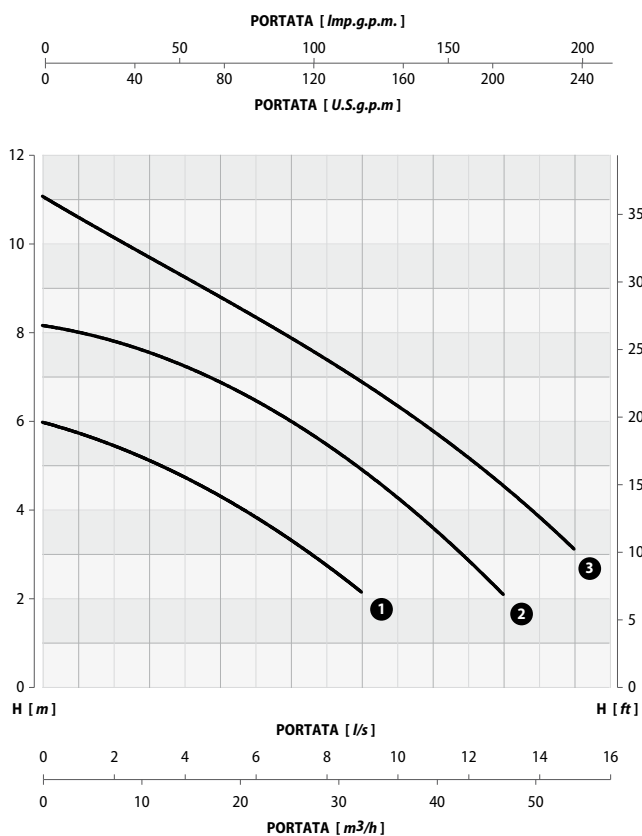
MODELLO	P1		P2		TENSIONE V	CORRENTE A	CONDENSATORE		CAVO m	PESO kg
	kW	kW	CV	µF			V			
<b>204/07M</b>	1	0,75	0,95		230 (1~)	5,0	14	450	5	38
<b>204/07T</b>	1	0,75	0,95		230/400 (3~)	3,2/1,9	-	-	5	38
<b>204/11M</b>	1,5	1,1	1,5		230 (1~)	7,0	25	450	5	39
<b>204/11T</b>	1,5	1,1	1,5		230/400 (3~)	4,8/2,8	-	-	5	39
<b>204/16T</b>	2,5	1,6	2,0		230/400 (3~)	7,6/4,4	-	-	5	40

<b>SERIE F</b>	<b>204/07M-204/07T-204/11M 204/11T-204/16T</b>		<b>GIRANTE APERTA ARRETRATA</b>	<b>50 Hz</b>
				<b>4 POLI</b>

**CAMPO DI PRESTAZIONI**

PORTATA											
<i>l/s</i>	0	4	6	8	9	10	11	12	13	14	15
<i>m³/h</i>	0	14,4	21,6	28,8	32,4	36,0	39,6	43,2	46,8	50,4	54,0
<i>l/min</i>	0	240	360	480	540	600	660	720	780	840	900

MODELLO	CURVA N°	PREVALENZA <i>m</i>											
		204/07M	1	6,0	4,7	3,8	3,0	2,0	-	-	-	-	-
204/07T	204/11M	2		8,2	7,2	6,4	5,5	5,0	4,4	3,5	3,0	2,0	-
204/11T	204/16T		3	11,0	9,5	8,5	7,2	6,6	6,1	5,9	5,4	4,9	4,0



Tolleranza sulle prestazioni secondo norme UNI EN ISO 9906 - Livello 2

**SERIE F**

**204/07M-204/07T-204/11M  
204/11T-204/16T**

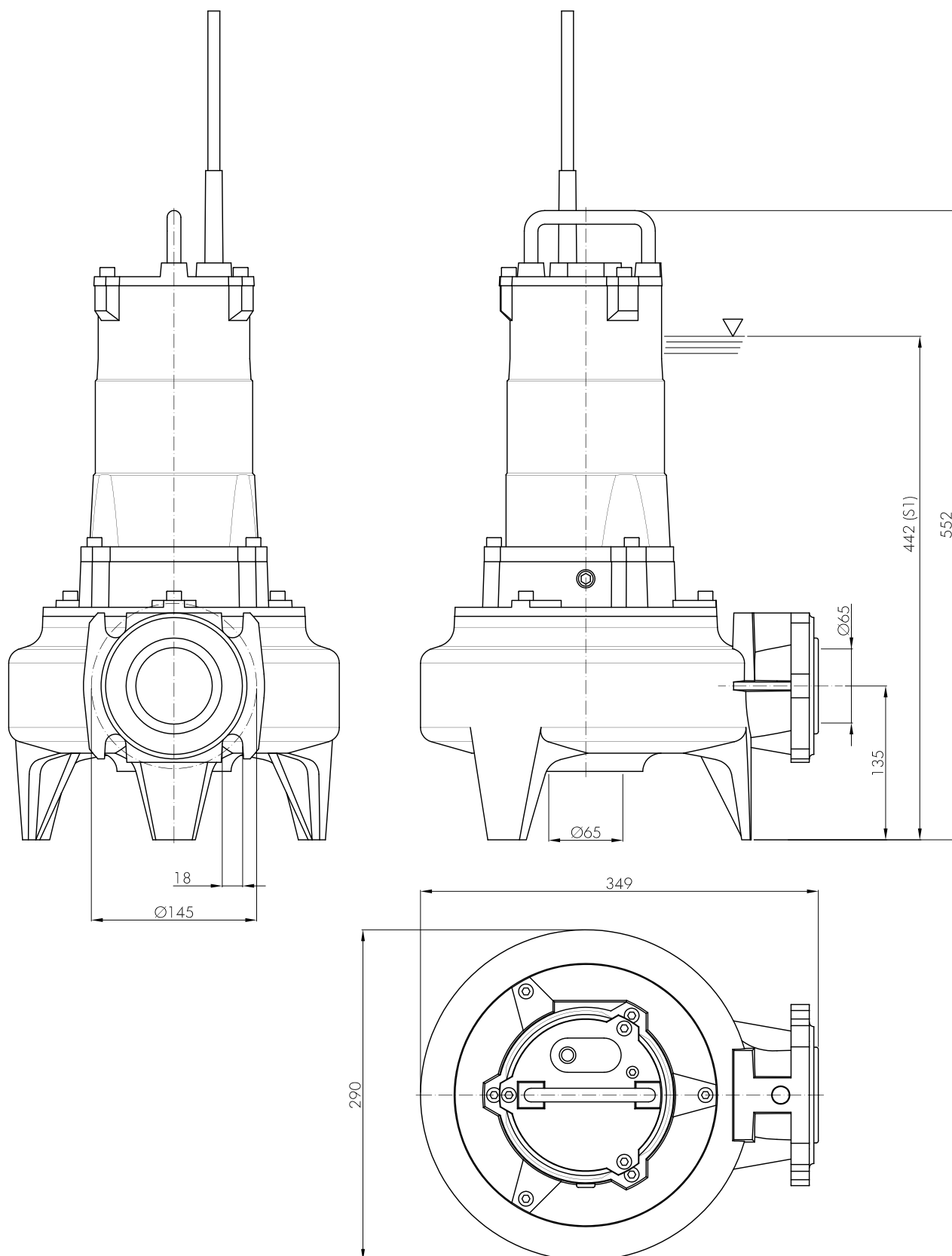


**GIRANTE APERTA ARRETRATA**

**50 Hz**

**4 POLI**

**DIMENSIONI DI INSTALLAZIONE**

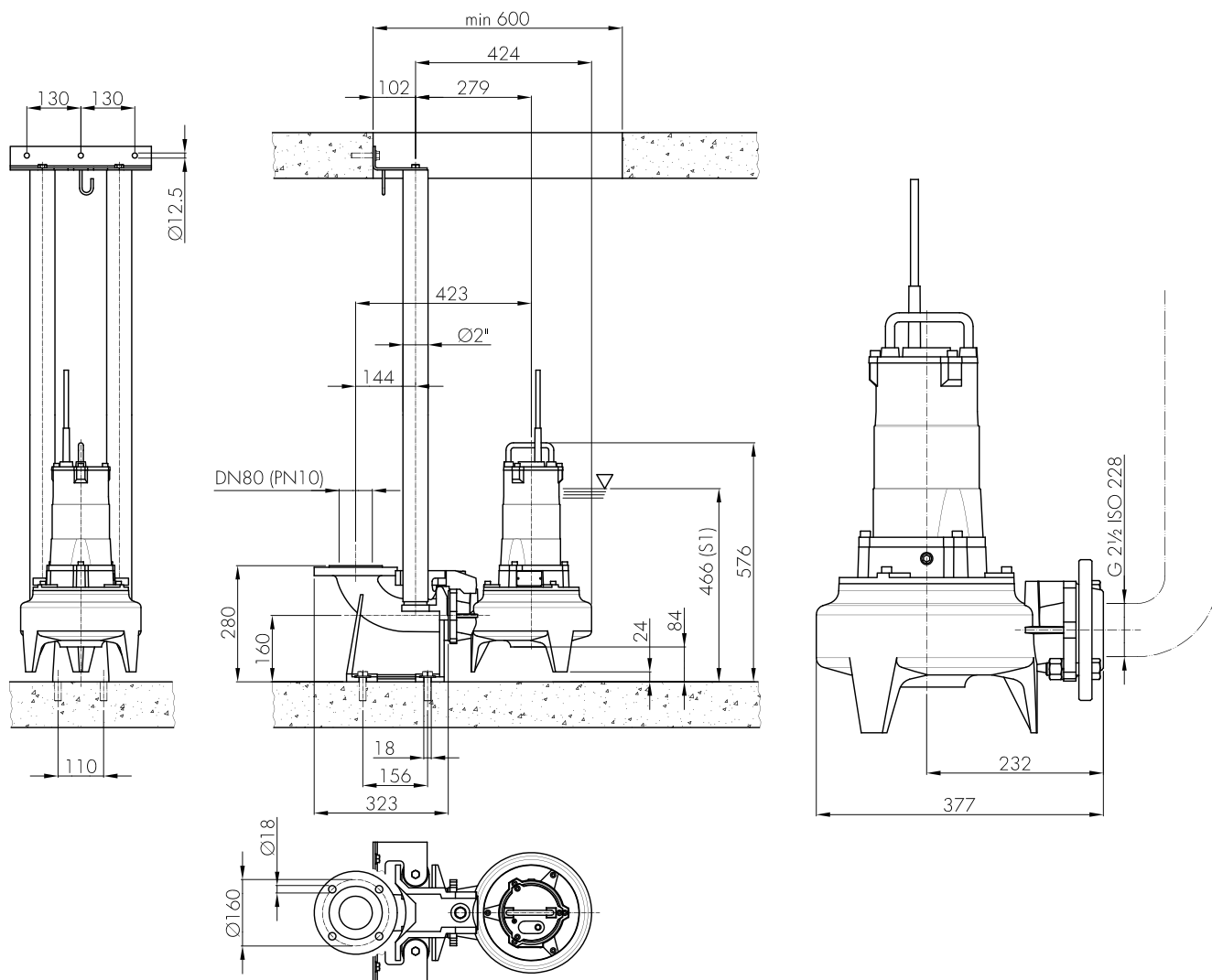


**SERIE F****204/07M-204/07T-204/11M  
204/11T-204/16T****GIRANTE APERTA ARRETRATA****50 Hz****4 POLI****INSTALLAZIONE FISSA CON PIEDE DI ACCOPPIAMENTO**

È l'installazione indicata per le stazioni di sollevamento fisse. L'elettropompa è guidata da 2 tubi e si collega automaticamente al piede di accoppiamento. L'accoppiamento rapido consente facilità di estrazione e di ricollocazione.

**INSTALLAZIONE TRASPORTABILE**

Per impieghi di emergenza con attacco per tubo flessibile e per installazione libera nel pozzo di raccolta.

**NOTE**