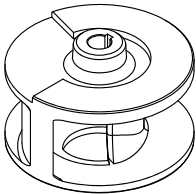


<b>HYDROPOMPE</b>	<b>GIRANTE MONOCANALE</b> 	<b>50 Hz</b>
<b>SERIE F</b>		<b>2 POLI</b>
<b>102M-102T-152M-152T 202M-202T-202TB</b>		

#### IMPIEGHI

Adatta al pompaggio di acque di scarico civili grigliate, acque di risulta di processi industriali, al sollevamento di acque di scarico di gruppi di appartamenti e di ville ed al prosciugamento di locali allagati in genere.

#### MATERIALI

##### Coperchio

Ghisa EN GJL 200 (UNI EN 1561)

##### Alloggio statore

Ghisa EN GJL 200 (UNI EN 1561)

##### Corpo pompa

Ghisa EN GJL 200 (UNI EN 1561)

##### Piede di appoggio

Ghisa EN GJL 200 (UNI EN 1561)

##### Girante

Ghisa EN GJL 200 (UNI EN 1561)

##### Tenuta meccanica

Carburo di Silicio/Carburo di Silicio (SiC/SiC)

##### Albero motore

Acciaio INOX AISI 416

##### Bulloneria

Acciaio INOX Classe A2

##### Cavo di alimentazione

5 metri tipo H07RN-F

Versioni monofase con cavo 4G1,5mm<sup>2</sup>, cassetta porta condensatore e spina SCHUKO (CEE 7/VII)

Versioni monofase F202M con cavo 4G2,5mm<sup>2</sup>, cassetta porta condensatore e spina SCHUKO (CEE 7/VII)

Versioni trifase con cavo 4G1,5mm<sup>2</sup>

#### LIMITI D'IMPIEGO

*Temperatura massima del liquido pompato*  
+40°C

*pH del liquido pompato*  
6÷10

*Profondità d'immersione massima*  
20 m

*Densità del liquido pompato*  
1,0 kg/dm<sup>3</sup>

*Immersione minima per servizio continuo*

102M-102T-152M-152T 353 mm

202M-202T-202TB 380 mm

*Passaggio libero*

102M-102T-152M-152T 40 mm

202M-202T-202TB 50 mm

*Numero massimo di avviamenti ora*  
20

*Livello di pressione acustica generato*  
<70dB(A)

#### MOTORE

Motore elettrico asincrono a gabbia di scoiattolo in bagno d'olio

Classe d'isolamento F

Grado di protezione IP68

2poli; 50Hz

Tensione di alimentazione e relativa variazione ammessa rispetto alla nominale:

##### MONOFASE

230V ±6% con termoprotettore incorporato e interruttore a galleggiante

##### TRIFASE

230V ±10%

400V ±10%

Altre tensioni a richiesta.

#### ESECUZIONI A RICHIESTA

Cavo di alimentazione lunghezza 10m secondo normativa EN 60335-2-41


Frequenza 60Hz (vedere catalogo specifico)

Altre tensioni

Riempimento con olio bianco alimentare

#### CARATTERISTICHE TECNICHE

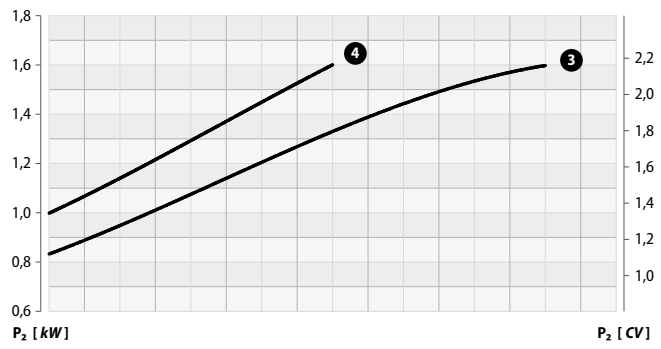
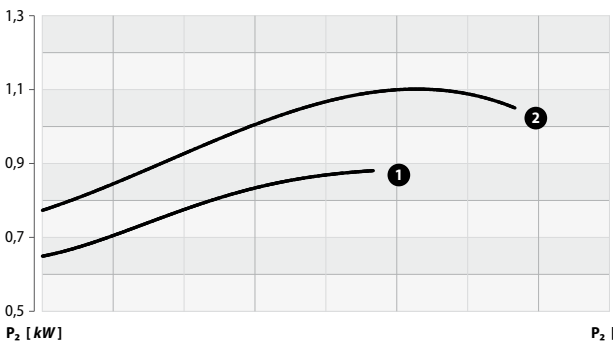
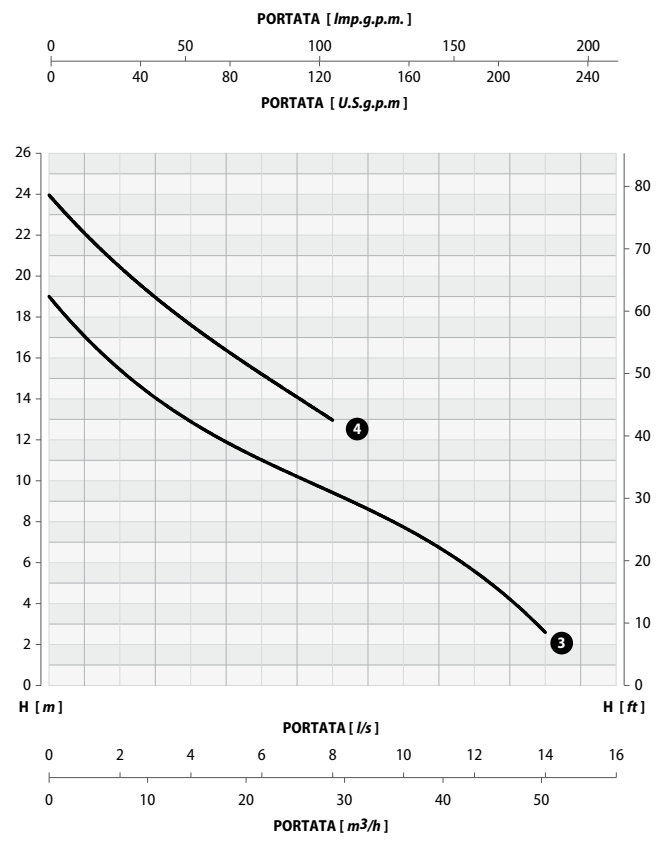
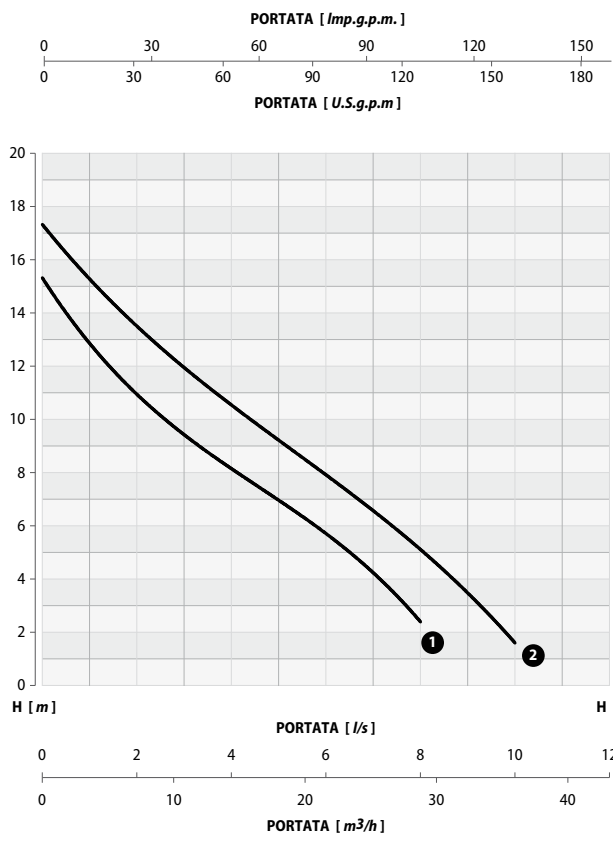
MODELLO	P1		P2		TENSIONE V	CORRENTE A	CONDENSATORE		CAVO m	PESO kg
	kW	kW	kW	CV			µF	V		
<b>102M</b>	1,3	0,9	1,2	1,2	230 (1~)	5,8	25	450	5	30
<b>102T</b>	1,3	0,9	1,2	1,2	230/400 (3~)	3,4/2,0	-	-	5	30
<b>152M</b>	1,7	1,1	1,5	1,5	230 (1~)	7,0	30	450	5	30
<b>152T</b>	1,6	1,1	1,5	1,5	230/400 (3~)	5,2/3,0	-	-	5	30
<b>202M</b>	2,3	1,6	2,1	2,1	230 (1~)	11,0	40	450	5	34
<b>202T</b>	2,2	1,6	2,1	2,1	230/400 (3~)	6,9/4,0	-	-	5	34
<b>202TB</b>	2,3	1,6	2,1	2,1	230/400 (3~)	4,2	-	-	5	34

<b>SERIE F</b>	<b>102M-102T-152M-152T 202M-202T-202TB</b>		<b>GIRANTE MONOCANALE</b>	<b>50 Hz</b>
				<b>2 POLI</b>

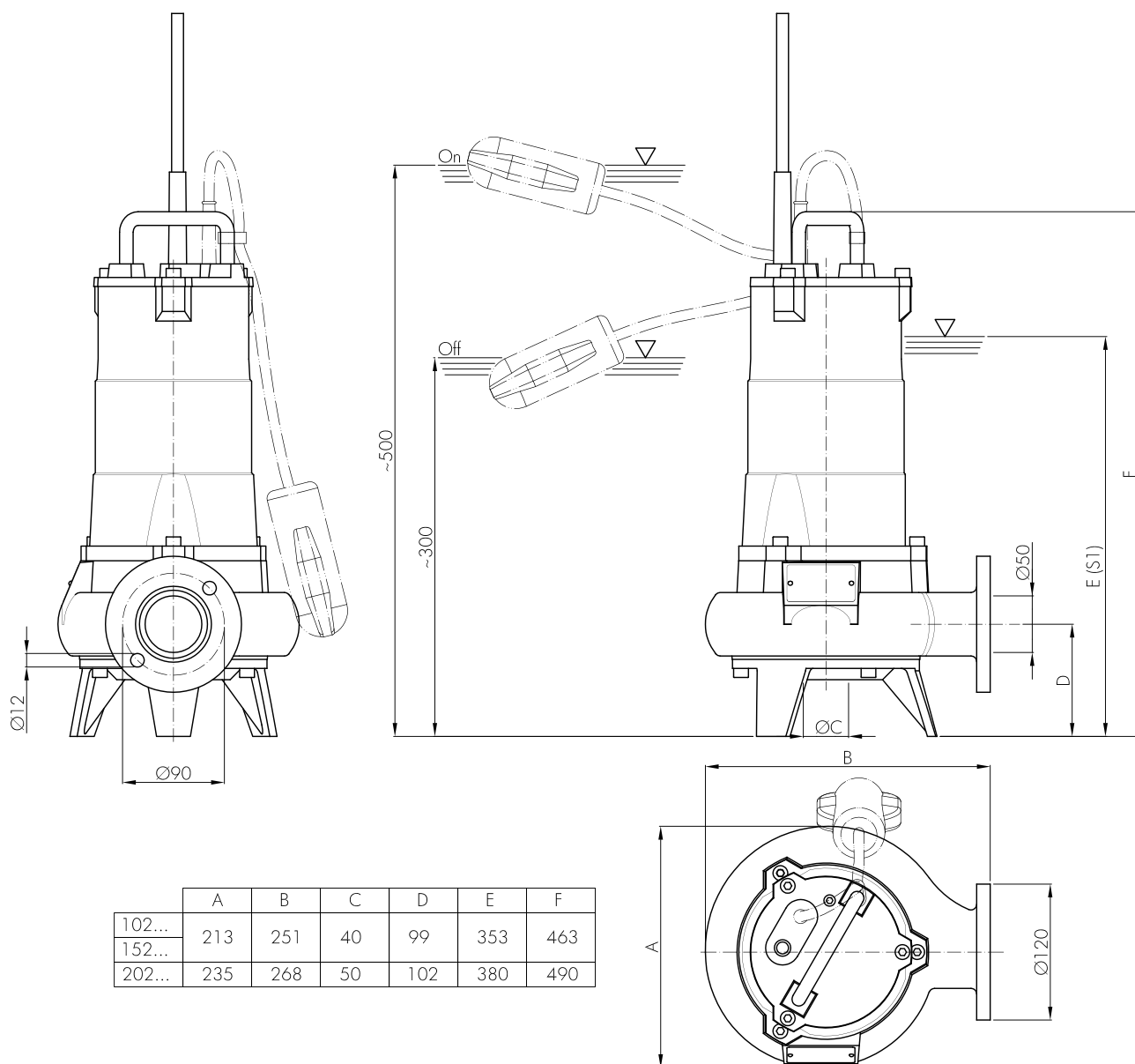
**CAMPO DI PRESTAZIONI**

PORTATA														
<i>l/s</i>	0	1	2	3	4	5	6	7	8	9	10	12	13	14
<i>m³/h</i>	0	3,6	7,2	10,8	14,4	18,0	21,6	25,2	28,8	32,4	36,0	43,2	46,8	50
<i>l/min</i>	0	60	120	180	240	300	360	420	480	540	600	720	780	840

MODELLO	CURVA N°	PREVALENZA <i>m</i>													
102M	1	15,5	12,5	11,0	9,5	8,3	7,0	5,6	4,1	2,5	-	-	-	-	-
102T															
152M	2	17,5	15,0	13,5	12,0	10,5	9,4	8,0	6,5	5,0	3,4	1,7	-	-	-
152T															
202M	3	19,0	17,0	15,5	14,0	13,0	12,0	11,0	10,0	9,4	8,6	7,7	5,8	4,2	2,5
202T															
202TB	4	24,0	22,0	20,5	19,0	17,5	16,5	15,2	14,0	13,0	-	-	-	-	-



Tolleranza sulle prestazioni secondo norme UNI EN ISO 9906 - Livello 2

**SERIE F****102M-102T-152M-152T  
202M-202T-202TB****GIRANTE MONOCANALE****50 Hz****2 POLI****DIMENSIONI DI INSTALLAZIONE**

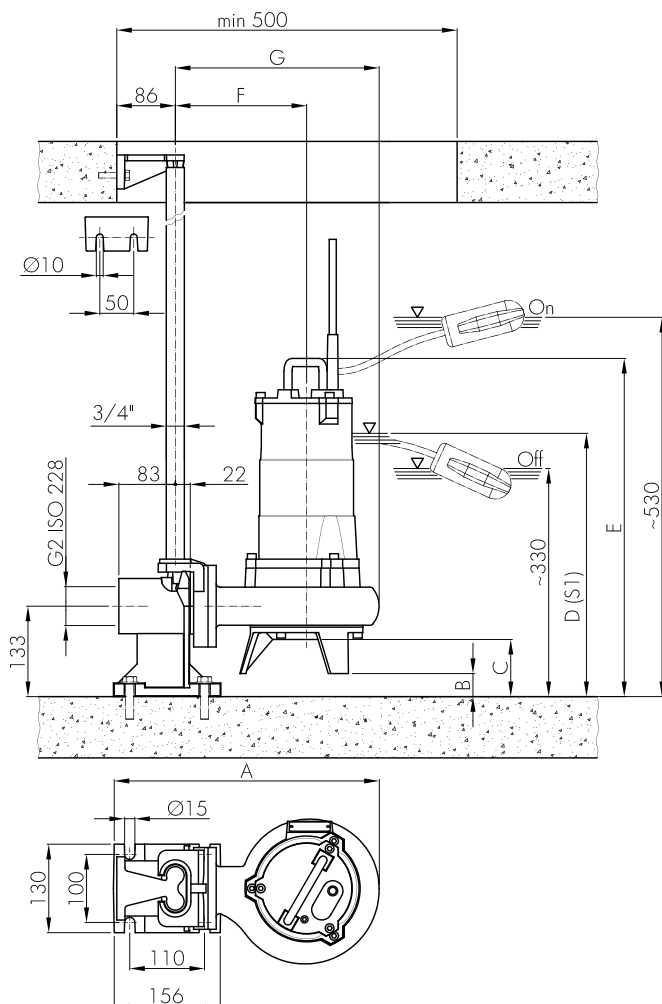
	A	B	C	D	E	F
102...	213	251	40	99	353	463
152...						
202...	235	268	50	102	380	490

**SERIE F****102M-102T-152M-152T  
202M-202T-202TB****GIRANTE MONOCANALE****50 Hz****2 POLI****INSTALLAZIONE FISSA CON PIEDE DI ACCOPPIAMENTO**

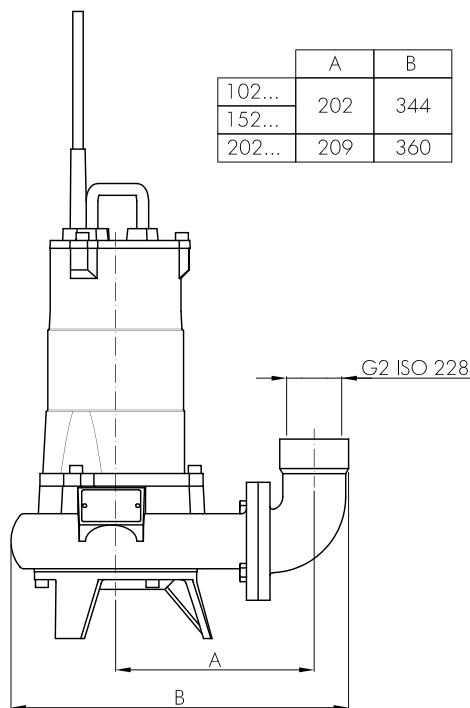
È l'installazione indicata per le stazioni di sollevamento fisse. L'elettropompa è guidata da 2 tubi e si collega automaticamente al piede di accoppiamento. L'accoppiamento rapido consente facilità di estrazione e di ricollocazione.

**INSTALLAZIONE TRASPORTABILE**

Per impieghi di emergenza con attacco per tubo flessibile e per installazione libera nel pozzo di raccolta.



	A	B
102...	202	344
152...	209	360



	A	B	C	D	E	F	G
102...	390	34	84	387	497	193	300
152...	407	31	81	414	521	200	316

**NOTE**