

Presentazione nuovo filtro esclusivo = FG = per stazioni di pompaggio da pozzo nero PAC MATIC.

E' purtroppo un diffuso malcostume, da parte di molti privati (e quindi non addetti ai lavori) considerare il WC come una sorta di canale liberatorio di ogni scarto per l'eliminazione di pannolini, bastoncini, assorbenti, stracci, calze di nylon e altre solide immondizie che, nulla hanno a che fare con le deiezioni e le acque reflue di lavaggio. (tutte le pompe sommergibili hanno un limite di pompaggio di corpi solidi) Questi materiali, entrano nella stazione di sollevamento danneggiando le pompe, tali danni significano, tempi = costi a carico dell'idraulico.

I rifiuti ingombranti, e quindi NON POMPABILI, sono un problema molto evidente, che va focalizzato specialmente da chi installa stazioni di sollevamento per condomini, hotel e bagni pubblici vari.

Noi della "Orma" abbiamo studiato un filtro/griglia di varie misure, in materiale che non si deteriora con gli acidi che si formano nel contenitore, prodotto da noi quindi esclusivo sarà disponibile a partire da Gennaio 2008 come accessorio a richiesta.

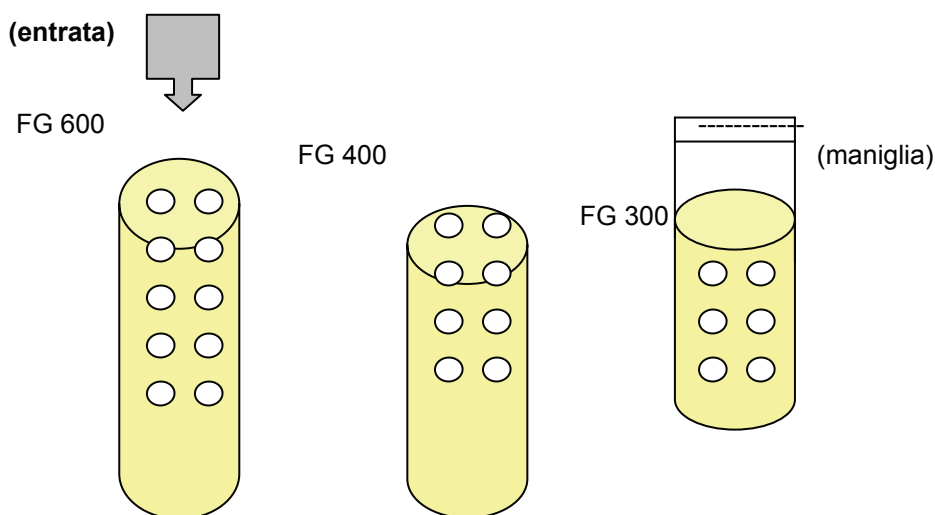
L'installazione di questo filtro, comporterà un'ispezione periodica, (1/2 volte l'anno, dipende dagli scarichi) da parte di un addetto, il quale se constaterà che nel filtro si sono depositati materiali ingombranti, provvederà a svuotare il filtro stesso all'esterno della stazione per poi riposizionarlo al suo posto.

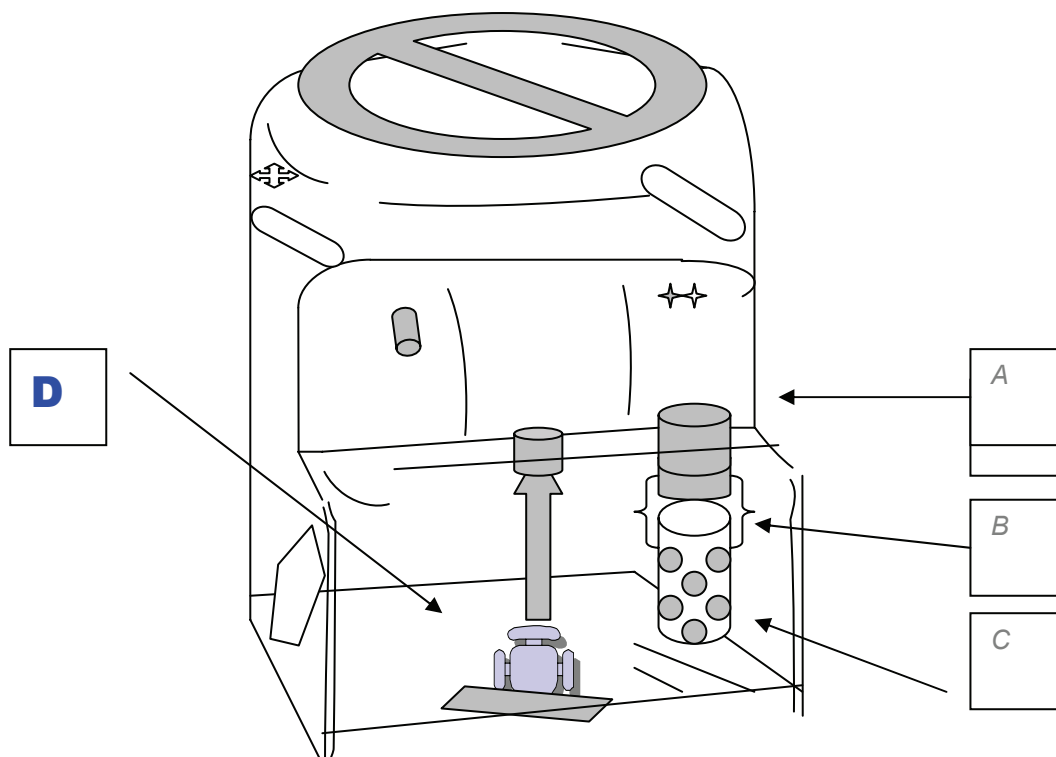
Qualsiasi installatore sensibile al problema, potrà constatare che **il filtro FG** è efficace in quanto salvaguarda le pompe dal bloccaggio delle giranti e da ostruzioni che si possono verificare nel tubo di mandata.

Caratteristiche: materiale in robusto MOPLEN – grossa maniglia snodabile per facilitarne l'estrazione -5 file di fori grigliati diam. 40 mm. cad. + 3 fori sul fondo del filtro di diam. 30 mm. – facile installazione in quanto il Kit comprende; = filtro SG con 2 anelli per l'aggancio alla catena – doppia catena con ganci già montata all'interno della vasca -Il filtro sarà così facilmente posizionato all'entrata del liquame.

Dimensioni : – diam. Filtro in mm. 160 - 3 misure in altezza per varie vasche; mm. 300 / 400 / 600.

Filtro maxi - SG 800 –diam. 180 per h 800





A = ENTRATA LIQUAME

B = CATENA premontata per appendere il filtro =FG=

**C = FILTRO =SG= dotato di maniglia per l'estrazione e anelli per l'aggancio alla
alla catena. Il filtro rimane staccato sia dal fondo che dall'entrata l'iquame.**

D = PIEDE DI ACCOPPIAMENTO PER 1 OPPURE 2 POMPE

MATERIALE : Moplen di colore bianco, fori da 40 mm.

FORMA : cilindrica con fori sulle pareti e sul fondo

Dimensioni in mm. : spessore materiale mm. 6

cilindro diam. 160 con 3 misure in altezza: mm. 300/400/600

-filtro maxi: diam. 180 x h 800 – fori da 50 mm.